

Thank you for purchasing this fine window treatment proudly constructed by us. Your shade has been custom-sized to your personal specifications with the highest standards of quality and craftsmanship. We have confidence that it will provide you with many years of beauty and easy maintenance. Enjoy!

Follow the easy step-by-step instructions to install your shade. Should you need additional support, please feel free to call our Customer Service Center at 1-800-221-6352 or email us at [windowfashions@springswindowfashions.com](mailto>windowfashions@springswindowfashions.com). We will be glad to help you.

Again, we appreciate that you have chosen us to enhance the design and look of your home.

Gracias por adquirir este fino tratamiento de ventana orgullosamente fabricado para usted. Su persiana ha sido hecha a la medida del cliente según sus especificaciones personales con los más altos estándares de calidad y trabajo artesanal. Nosotros tenemos la confianza que le proveerá muchos años de belleza y fácil mantenimiento. ¡Disfrútela!

Siga las fáciles instrucciones "paso a paso" para instalar su persiana. Si necesita ayuda adicional, favor de proceder con toda libertad llamando al Centro de Servicio al Cliente al teléfono 1-800-221-6352 o enviando un correo electrónico a [windowfashions@springswindowfashions.com](mailto>windowfashions@springswindowfashions.com). Estaremos muy dispuestos para ayudarle.

Nuevamente, nosotros apreciamos que nos haya escogido para mejorar el diseño y la apariencia de su hogar.

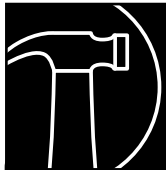
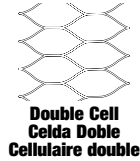
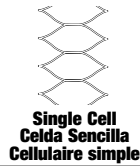
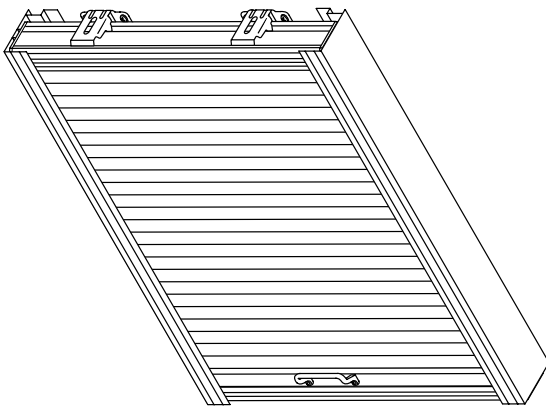
Merci d'avoir acheté ce superbe traitement de fenêtre que nous sommes fiers d'avoir exécuté pour vous. Votre store a été fait sur mesure selon votre propre cahier des charges dans un souci d'excellence et de la plus haute technicité. Nous ne doutons pas qu'il vous offrira des années de beauté et d'entretien facile. Profitez-en bien!

Pour installer votre store, veuillez suivre les instructions détaillées. Si vous avez des questions n'hésitez pas à prendre contact avec notre Centre de service après-vente en téléphonant au 1-800-221-6352 ou par courrier électronique au [windowfashions@springswindowfashions.com](mailto>windowfashions@springswindowfashions.com). Nous vous aiderons avec plaisir.

Encore une fois, nous vous remercions de nous avoir choisi pour améliorer et embellir votre intérieur.



Finished look
Apariencia Final
Aspect finis



HOW TO INSTALL CÓMO INSTALAR COMMENT INSTALLER

Outside-mount cellular or pleated skylight shade
La persiana celular o plisada de tragaluz de montaje exterior
Un store de lucarne en pose extérieure

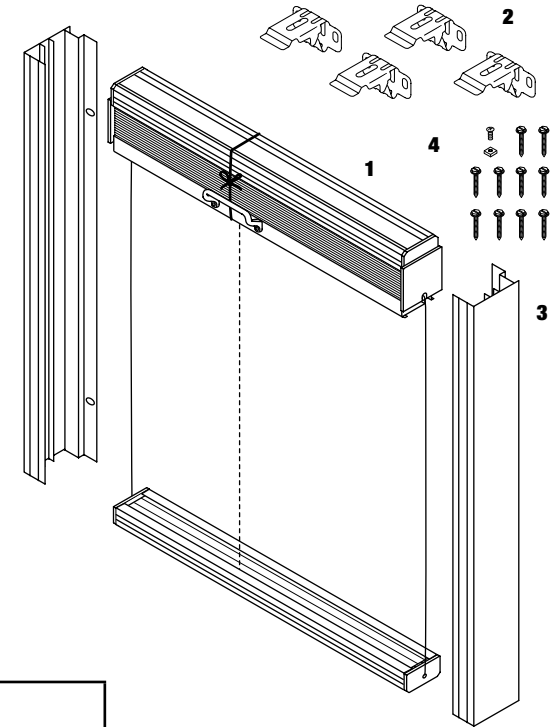
1

Everything needed to install your shade
Todo lo necesario para instalar su persiana.
Tout le nécessaire pour installer votre store

- 1 Skylight Shade
- 2 Brackets
- 3 Side Rails
- 4 Screws, Nut and Bolt

- 1 Persiana de Tragaluz
- 2 Soportes
- 3 Rieles Laterales
- 4 Tornillos, Tuercas y Pernos

- 1 Store de lucarne
- 2 Supports
- 3 Tringles latérales
- 4 Vis, boulon et écrou



Note: Shades over 30" wide have a center support cord. **Do not cut.**

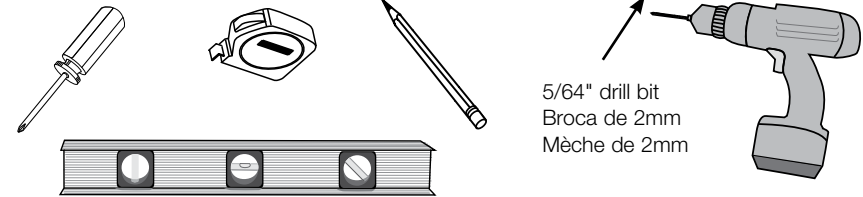
Nota: Las persianas mayores de 76.2cm de ancho tienen una cuerda de soporte en el centro. **No La Corte.**

Nota : Les stores de plus de 76.2cm de largeur sont munis d'un cordon de soutien central. **Ne pas couper.**

Bracket Chart Tabla de Soportes Tableau des supports

Ordered Width Ancho ordenado Largeur commandée	Bracket Qty. Cantidad de soportes Quantité de boîtier
12¾" to 42" • 32,4 cm Hasta 106,7 cm • 32,4 cm Jusqu'à 106,7 cm	2
42¼" to 61" • 106,8 cm hasta 155 cm • 106,8 cm jusqu'à 155 cm	3

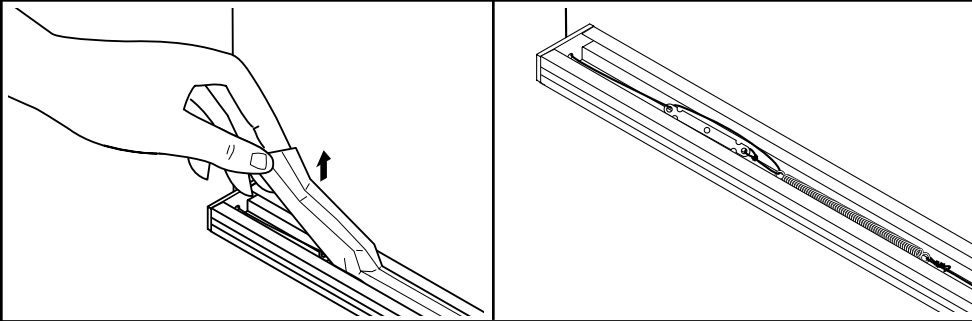
Tools needed • Herramientas necesarias • Outillage nécessaire



SPRINGS WINDOW FASHIONS
the Best Experience Company

Springs Window Fashions • Middleton, WI 53562-1096 • www.springswindowfashions.com

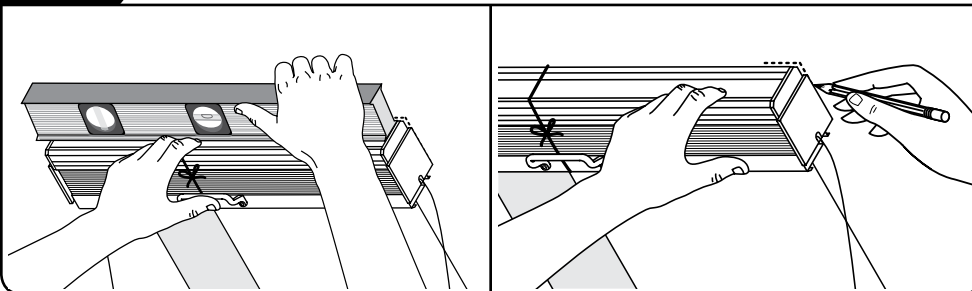
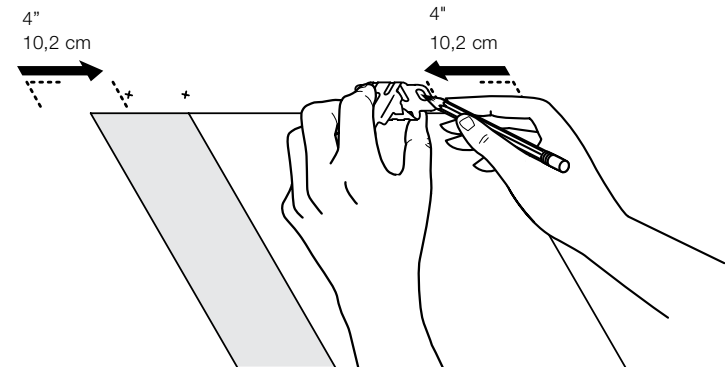
78119-01 (10/11)

2**Remove insert from bottomrail****Remueva el objeto insertado del riel inferior****Retirer la garniture intérieure de la barre inférieure**

Gently remove the insert from the channel in the bottomrail, revealing the spring tension components. Keep insert. Remove tape securing the components.

Remueva suavemente el objeto insertado del canal del riel inferior, revelando los componentes del resorte de tensión. Guarde el objeto insertado. Remueva la cinta adhesiva que asegura los componentes.

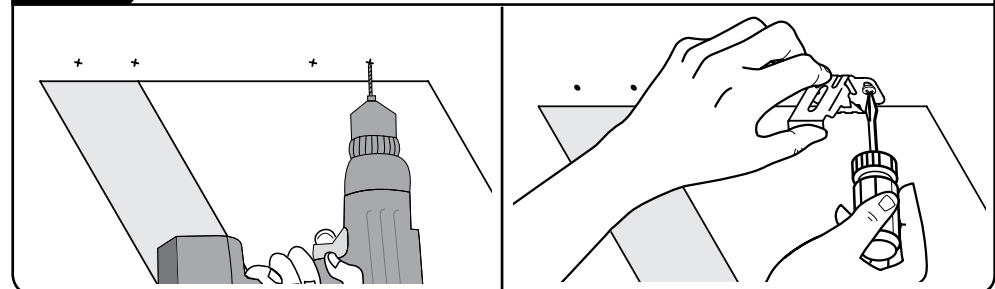
Retirer doucement la garniture intérieure de la rainure de la barre inférieure, en faisant apparaître les pièces du ressort de tension. Conserver la garniture. Enlever le ruban adhésif maintenant les pièces.

3**Hold shade in desired location, level and mark****Sostenga la persiana en la ubicación deseada, nivele y marque****Tenir le store à l'emplacement souhaité, mettre à niveau et marquer****4****Measure and mark bracket locations****Mida y marque la ubicación de los soportes****Mesurer et marquer l'emplacement des supports**

Measure in 4" from the marks made in step 3. Hold brackets up to the marks and mark screw locations. If shade is larger than 42", mark center for third bracket.

Mida 10,2cm desde las marcas hechas en el paso 3. Sostenga los soportes hasta donde están las marcas y marque la ubicación de los tornillos. Si la persiana es más larga que 106,7cm, marque el centro para un tercer soporte.

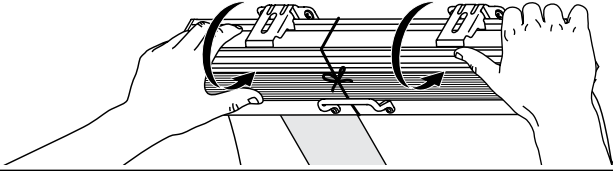
Mesurer 10,2cm à partir des marques faites à l'étape 3. Tenir les supports sur les marques et marquer l'emplacement des vis. Si le store fait plus de 106,7cm, marquer le centre pour le troisième support.

5**Drill holes and mount brackets****Taladre los agujeros y monte los soportes****Percer les trous et monter les supports**

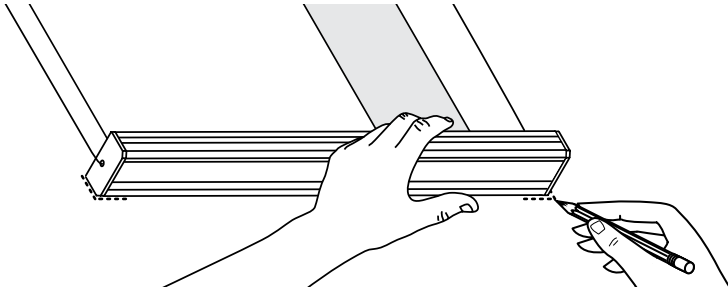
6

Mount shade in brackets
Monte la persiana en los soportes
Poser le store dans les supports

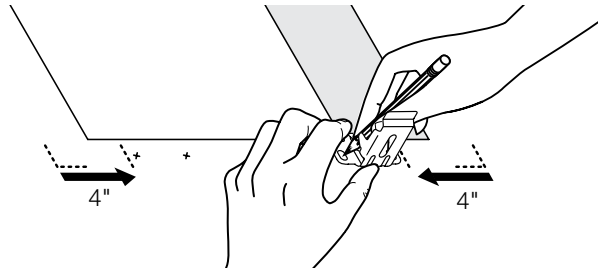
SNAP! • ¡CONECTE! • SNAP! SNAP! • ¡CONECTE! • SNAP!

**7**

Hold bottomrail level under window opening and mark
Sostenga el riel inferior a nivel por debajo de la abertura de la
ventana y marque
Tenir la barre inférieure à niveau sous l'ouverture de la fenêtre et marquer

**8**

Measure and mark bracket locations
Mida y marque la ubicación de los soportes
Mesurer et marquer l'emplacement des supports



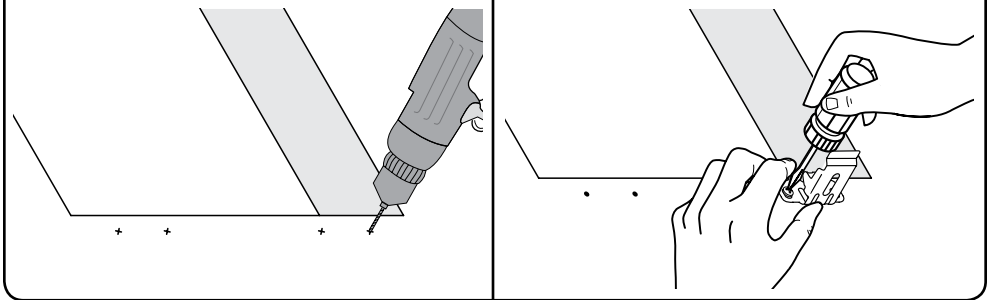
Measure in 4" from marks made in step 7. Hold brackets up to the marks and mark screw locations. If shade is larger than 42", mark center for third bracket.

Mida 10,2cm desde las marcas hechas en el paso 7. Sostenga los soportes hasta donde están las marcas y marque la ubicación de los tornillos. Si la persiana es más larga que 106,7cm, marque el centro para un tercer soporte.

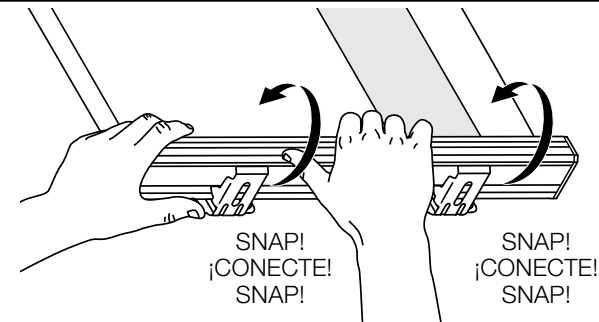
Mesurer 10,2cm à partir des marques faites à l'étape 7. Tenir les supports sur les marques et marquer l'emplacement des vis. Si le store fait plus de 106,7, marquer le centre pour le troisième support.

9

Drill holes and mount brackets
Taladre los agujeros y monte los soportes
Poser le store dans les supports

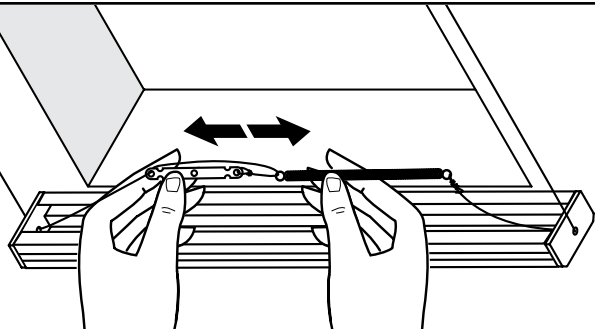
**10**

Mount bottomrail in brackets
Monte el riel inferior en los soportes
Monter la barre inférieure dans les supports



SNAP!
 ¡CONECTE!
 SNAP!

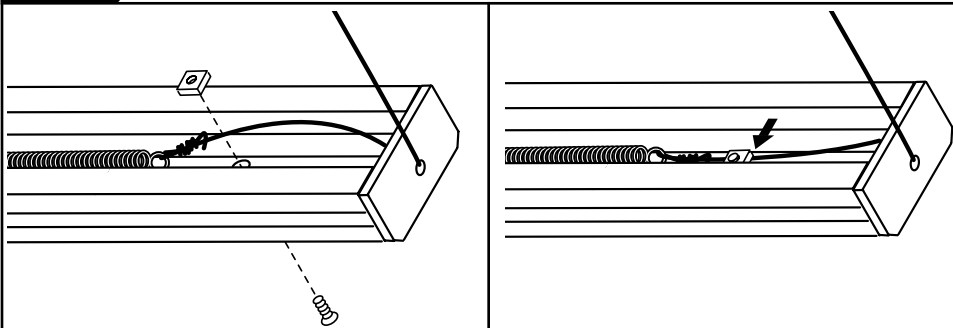
SNAP!
 ¡CONECTE!
 SNAP!

11**Remove tie securing shade and adjust tension****Remueva el sujetador que asegura la persiana y ajuste la tensión****Défaire le nœud maintenant le store et régler la tension**

Remove the tie securing shade and check the cord tension. If the tension is too loose, move the tension plate in the bottomrail away from the spring. If it is too tight, move the tension plate toward the spring.

Remueva el sujetador que sostiene la persiana y compruebe la tensión de la cuerda. Si la tensión es muy floja, mueva la placa de tensión del riel inferior alejándola del resorte. Si es muy apretado, mueva la placa de tensión hacia el resorte.

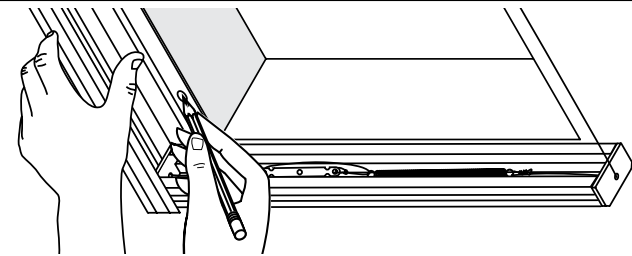
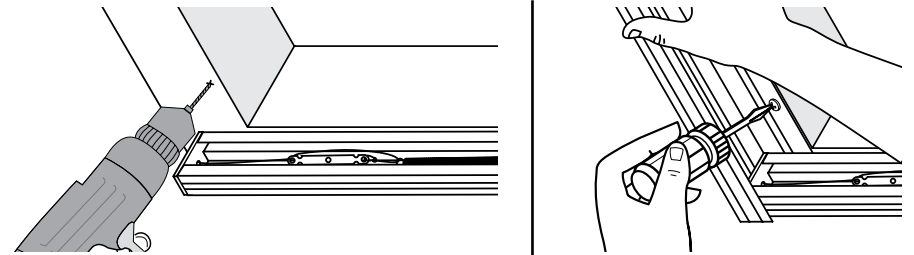
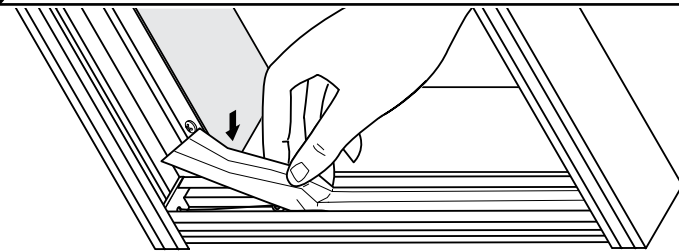
Défaire le nœud maintenant le store et vérifier la tension du cordon. Si la tension est trop faible, déplacer la plaque de tension dans la barre inférieure en l'éloignant du ressort. Si la tension est trop forte, déplacer la plaque de tension dans la barre inférieure vers le ressort.

12**Place cords under nut****Coloque las cuerdas debajo de la tuerca****Placer les cordons sous l'écrou**

Place bolt in lower rail hole, near the spring. Thread nut on bolt. Raise and lower shade using the handle to check tension. Place cord under the nut and tighten.

Coloque el perno en el agujero inferior del riel, cerca del resorte. Enrosque la tuerca en el perno. Levante y baje la persiana utilizando la manivela para chequear la tensión. Coloque la cuerda bajo de la tuerca y apriete.

Placer le boulon dans le trou inférieur de la tringle, près du ressort. Visser l'écrou sur le boulon. Ouvrir et fermer le store à l'aide de la poignée pour vérifier la tension. Placer le cordon sous l'écrou et serrer.

13**Position side rails and mark screw locations****Coloque los rieles laterales y marque la ubicación de los tornillos****Positionner les tringles latérales et marquer l'emplacement des vis****14****Drill holes and mount side rails****Taladre los agujeros y monte los rieles laterales****Percer les trous et monter les tringles latérales****15****Replace insert in bottomrail****Reemplace el objeto insertado en el riel inferior****Remplacer la garniture intérieure dans la barre inférieure****Over time your shade may need tension adjustment****A través del tiempo su persiana puede necesitar ajustes de la tensión.****À la longue, il est possible que la tension du store ait besoin d'être réajustée**